

AO21

Mobile agitator for concrete and mortar

Trémie agitatrice mobile pour béton et mortier

Agitatore mobile per calcestruzzo e malta

Tolva de agitación móvil para hormigón y mortero



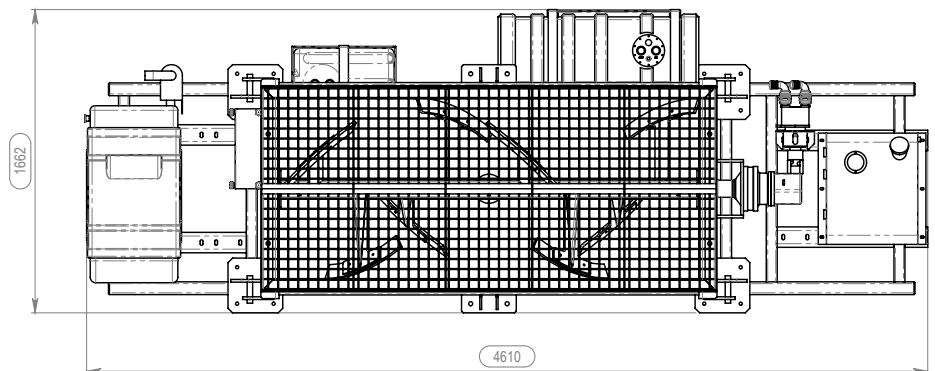
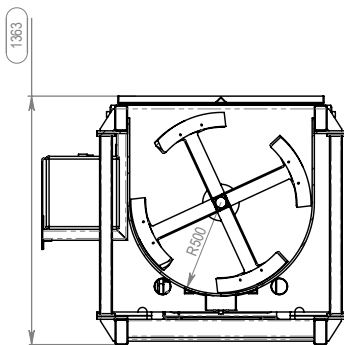
A021

A021 is a mobile agitator for concrete and mortar equipped with a diesel engine. It is equipped with 4 attachment points for been handled by crane or other lifting mean. It is essential to keep the cement mixture mixed and thus avoid segregation. Ideal for work in tunnels, mines or in narrow passages. It has a capacity of 2 cubic meters and is equipped with an unloading pipe in the lower part driven by a hydraulic piston. The A021 is also equipped with a 140 l capacity water tank, a centrifugal pump and an electronic flow meter with display to add water to the mix.

A021 est un agitateur mobile pour béton et mortier équipé d'un moteur diesel. Il a 4 points de fixation pour être manipulé par grue ou autre moyen de levage. Il est essentiel pour agiter le mélange de ciment et d'éviter ainsi la ségrégation. Idéal pour travailler dans des tunnels, des mines ou dans des passages étroits. Il a une capacité de 2 mètres cubes et est équipé d'un tuyau de déchargement dans la partie inférieure entraîné par un piston hydraulique. L'A021 est également équipé d'un réservoir d'eau de 140 l, d'une pompe centrifuge et d'un débitmètre électronique avec affichage pour ajouter de l'eau au mélange.

A021 è un agitatore mobile per calcestruzzo e malta dotato di motore diesel. E' dotato di 4 punti di aggancio per la movimentazione tramite gru o altro mezzo di sollevamento. Risulta fondamentale per mantenere la miscela cementizia in movimento ed evitare quindi la segregazione. Ideale per lavori in tunnel. Ha una capacità di carico di 2 metri cubici ed è dotato di tubo di scarico nella parte inferiore azionato da pistone idraulico. L'A021 è equipaggiato anche con un serbatoio d'acqua di 140 l di capacità, una pompa centrifuga ed un contaltri elettronico con display per aggiungere acqua all'impasto.

A021 es un agitador móvil para hormigón y mortero con motor diesel. Está equipado con 4 puntos de fijación para ser manejado por grúa u otro medio de levantamiento. Es esencial para mantener la mezcla de cemento agitada y así evitar la segregación. Ideal para trabajar en túneles, minas o en pasajes angostos. Tiene una capacidad de 2 metros cúbicos y está equipado con un tubo de descarga en la parte inferior accionado por un pistón hidráulico. El A021 tiene también un tanque de agua de 140 l de capacidad, una bomba centrífuga y un caudalímetro electrónico con pantalla para agregar agua a la mezcla.



Capacity – Capacité – Capacità – Capacidad	2 m ³
Water capacity – Capacité eau – Capacità acqua – Capacidad agua	140 l
Height – Hauteur – Altezza – Altura	1363 mm
Length – Longueur – Lunghezza – Longitud	4610 mm
Width – Largeur – Larghezza – Ancho	1662 mm
Weight – Poids – Peso – Peso	2500 kg



Via Marco Polo 30, 41019 | Soliera (MO) - ITALY
Tel. +39 059 253425 | Fax +39 059 2550106
info@kimera.net | kimera.net