



MIX DESIGNS / MISCHUNGEN / MÉLANGES



CONCRETE
BETON
BÉTON



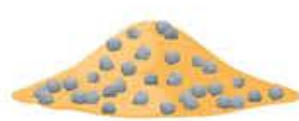
MORTAR
MÖRTEL
MORTIER



SCREED
ESTRICH
CHAPE



FIBER REINFORCED CONCRETE
FASERBETON
BÉTON RENFORCÉ DE FIBRES

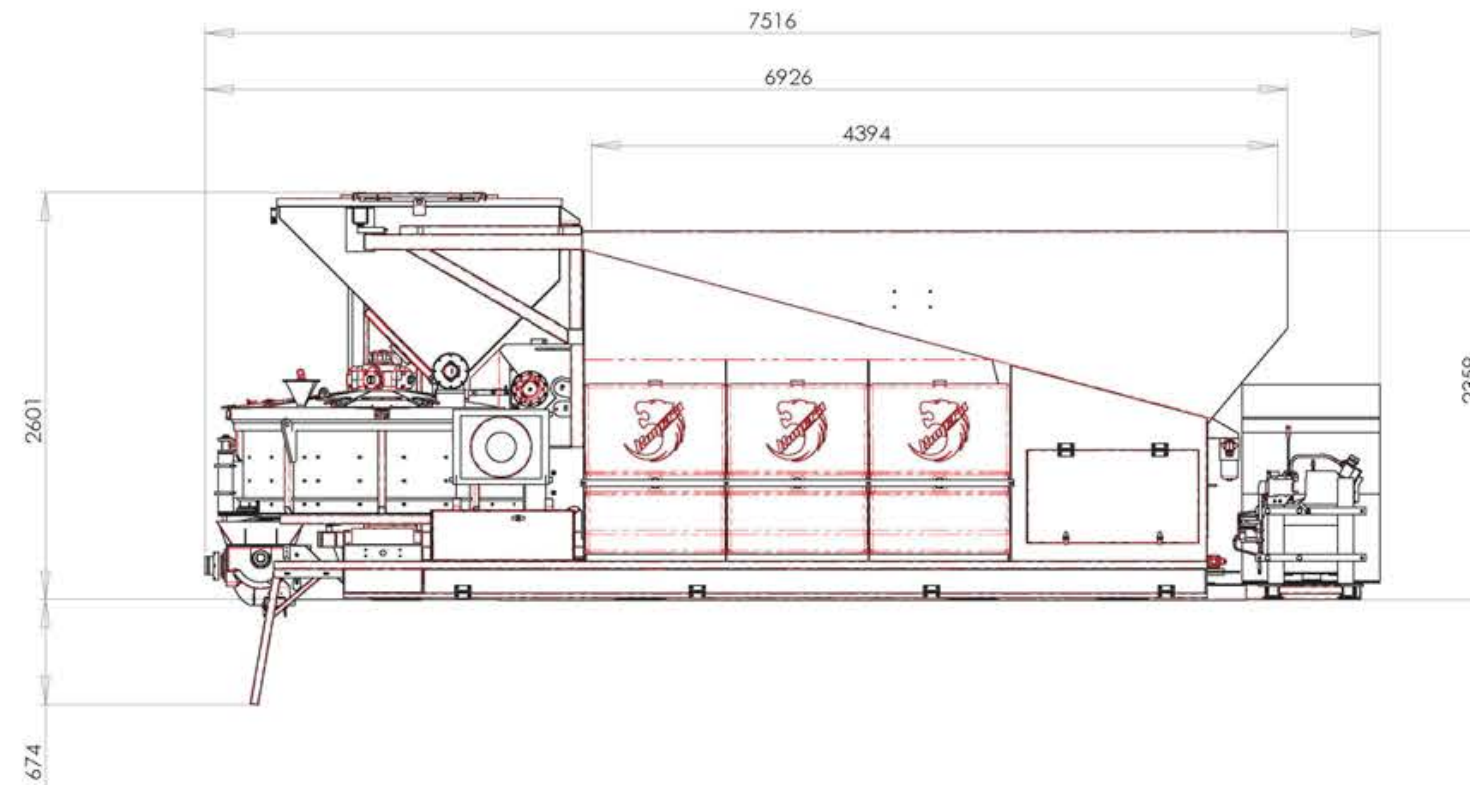


COLORED CONCRETE
FARB BETON
BÉTON COLORÉ

ACCESSORIES / ZUBEHÖR / ACCESSOIRES

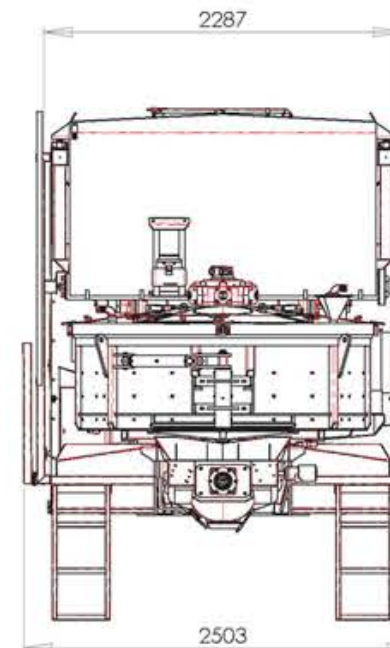
- | | | |
|-----------------------------|-------------------------------|----------------------------------|
| • DIESEL ENGINE | • DIESELMOTOR | • MOTEUR DIESEL |
| • ELECTRIC MOTOR | • ELEKTROMOTOR | • MOTEUR ÉLECTRIQUE |
| • REMOTE CONTROL | • FERNBEDIENUNG | • TÉLÉCOMMANDE |
| • LIQUID ADMIXTURE KIT | • FLÜSSIG - ZUSATZ - KIT | • KIT ADDITIF LIQUIDE |
| • PRINTER | • DRUCKER | • IMPRIMANTE |
| • JET WASHER | • HOCHDRUCKREINIGER | • NETTOYANT SOUS PRESSION |
| • MICROWAVE HUMIDITY PROBE | • FEUCHTEMESSUNG | • SONDE D'HUMIDITÉ À MICRO-ONDES |
| • AUTOMATIC GREASING SYSTEM | • AUTOMATISCHES SCHMIERSYSTEM | • GRAISSAGE AUTOMATIQUE |
| • TARPULIN | • ABDECKPLANE | • BÂCHE |

D930



| | | | |
|---|---|----------------------|-----------------------|
| D930 | Max. production speed / Produktionsgeschwindigkeit / Vitesse de production | 15 m ³ /h | 20 yd ³ /h |
| | Max. production fully loaded / Maximale Produktion voll beladen / Production maximale à pleine charge | 9 m ³ | 11.8 yd ³ |
| | Aggregate 1 hopper capacity / Trichter 1 Kapazität / Capacité de la trémie 1 | 5,45 m ³ | 6.5 yd ³ |
| | Aggregate 2 hopper capacity / Trichter 2 Kapazität / Capacité de la trémie 2 | 5,45 m ³ | 6.5 yd ³ |
| | Cement silo capacity / Beton Kapazität / Capacité ciment | 3000 kg | 6620 lb |
| | Water tanks capacity / Wasserkapazität / Capacité eau | 2700 l | 713 gal |
| | Maximum aggregate size / Maximale inerte Größe / Taille maximale inerte | 32 mm | 1" 1/4 in |
| | Plant height / Höhe der Anlage / Hauteur équipement | 2601 mm | 8' 6" ft |
| | Plant length / Länge der Anlage / Longueur équipement | 7501 mm | 24' 7" ft |
| | Plant width / Breite der Anlage / Largeur équipement | 2300 mm | 7' 9" ft |
| Basic weight* / Gesamtgewicht der Anlage* / Poids équipement* | 7000 kg | 15432 lb | |

* Could change due to accessories addition
* Kann sich aufgrund des Zubehörs ändern
* Peut changer en raison de l'ajout d'accessoires



ENG
DE
FRA

D930

BATCHING PLANT
MOBILE MISCHANLAGE
CENTRALE À BÉTON



Via Marco Polo, 30
41019 Soliera (MO) / ITALY
Tel. +39 059 253425 / Fax +39 059 2550106
info@kimera.net / kimera.net



D930



D930 is a mobile batching plant equipped with a planetary mixer. Below the mixer it is possible to choose an option between a pump (piston or screw) or discharge chute.

D930 was developed for complying with the need to certify the plant where a discontinuous system is specifically requested. The mixer, like the cement silo, is suspended on 3 load cells and weighs the aggregates (sand and gravel). Cement is weighed by decrement from the silo, while water and liquid additives are measured by electromagnetic flow meters.

Once the production cycle has started, the electronic management system automatically checks and verifies its correctness according to the set recipe.

Die **D930** ist eine mobile Betonmischanlage mit Planetenmischer. Nach dem Mischer können Sie zwischen folgenden Optionen wählen: Pumpe (Kolben- oder Schneckentyp) und Ablaufrinne.

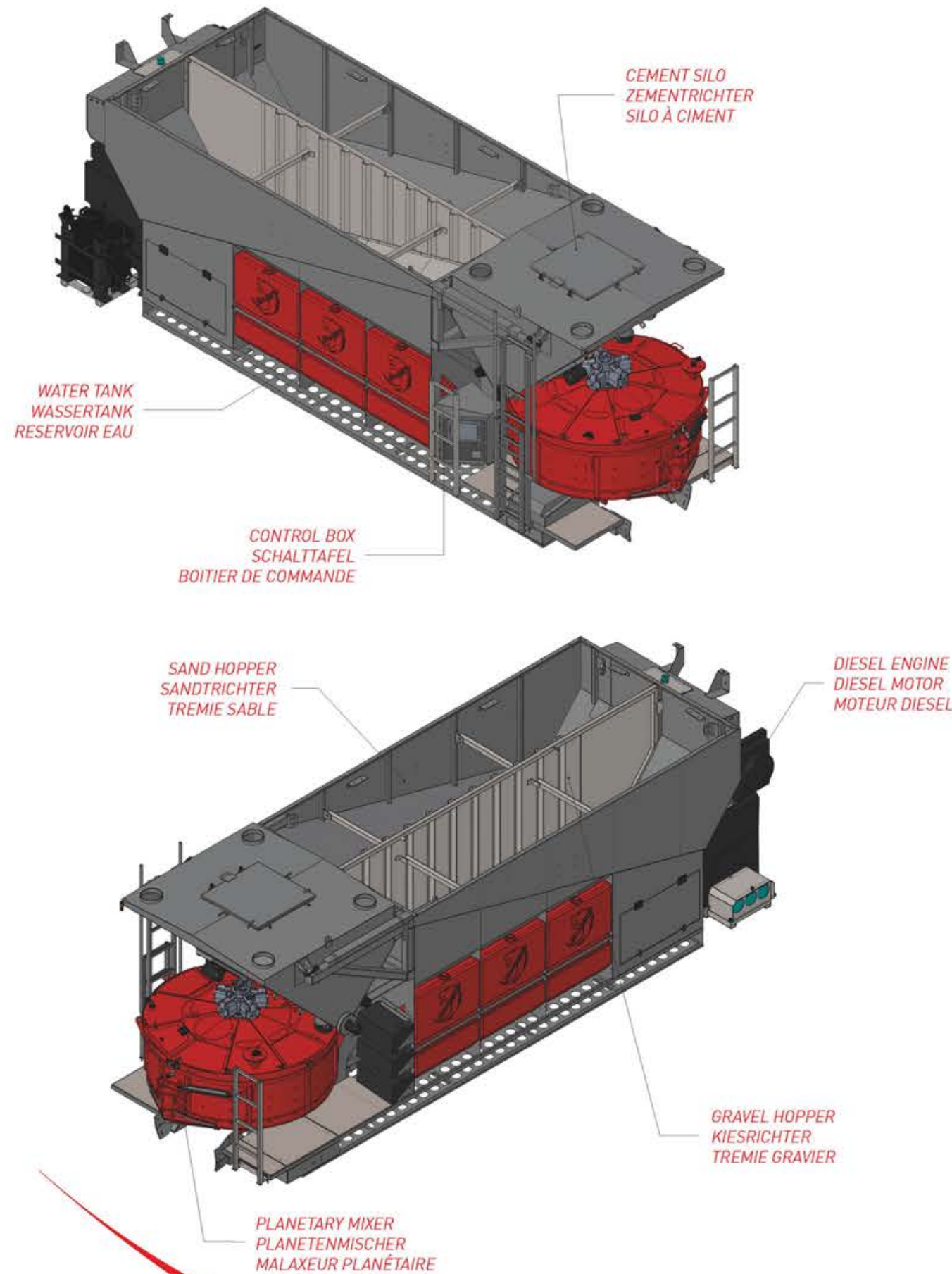
Die **D930** ergibt sich aus der Notwendigkeit, das Produktionssystem zu zertifizieren, wenn ein diskontinuierliches System speziell angefordert wird. Der Mischer wird wie das Zementsilo an 3 Wägezellen aufgehängt und dosiert dann die inerten Materialien. Der Zement wird durch Dekrementieren aus dem Silo gewogen, während Wasser und flüssige Zusätze durch elektromagnetische Durchflussmesser gemessen werden.

Sobald der Produktionszyklus gestartet ist, steuert das elektronische Managementsystem ihn automatisch und überprüft fortlaufend die Richtigkeit in Bezug auf das eingestellte Rezept.

La **D930** est un dispositif de béton mobile équipé d'un mélangeur planétaire. En aval du mélangeur on peut choisir une option entre : la pompe (à pistons ou à vis) ou la canalisation d'évacuation.

La **D930** naît de l'exigence de certifier le système de production où un système discontinu est expressément demandé. Le mélangeur, comme le silo ciment, est suspendu à 3 dynamomètres et dose ainsi les matériaux de solides secs. Le ciment est pesé par la diminution du silo, alors que l'eau et les additifs liquides sont mesurés à travers des débitmètres électromagnétiques.

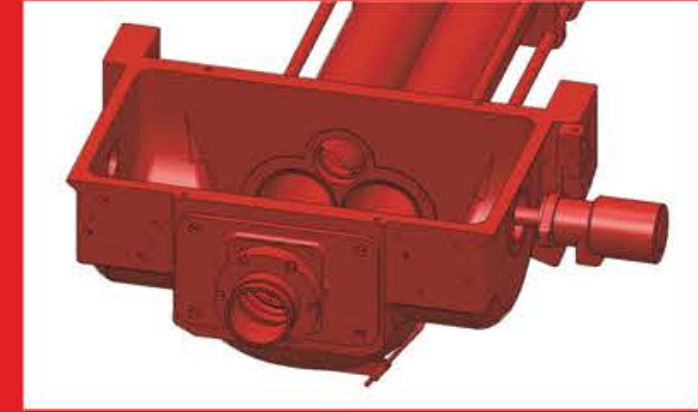
Le système de gestion électronique, une fois le cycle de production commencé, le contrôle automatiquement et en vérifie en permanence le fonctionnement correct par rapport à la recette programmée.



MIXING AND PUMPING SYSTEMS

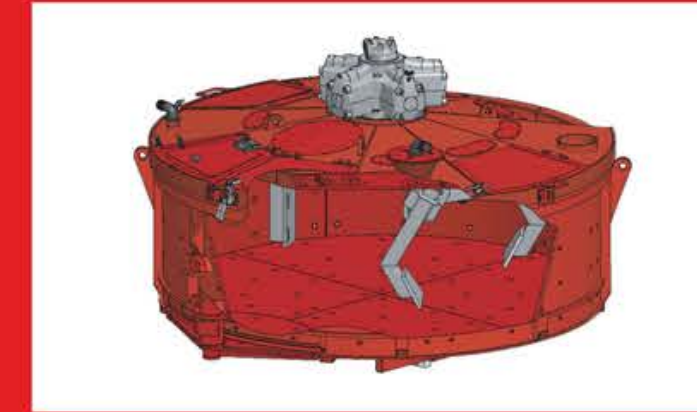
The planetary mixer of the D930 has a capacity of 0,5 m³ of vibrated concrete (0,75 m³ total) and it can receive aggregates with a maximum diameter of 32 mm. It has an inspection hatch from which additives, fillers and fibers can be added manually and has a hydraulically operated opening hatch for the mixture discharge. It is equipped with wear elements in HARDOX 450 to increase its working life.

The D930 finds its maximum expression when equipped with a concrete piston pump, an accessory that allows it to transport the mixture over long distances and at height, just where you need it. The pump is managed by the screen and is totally independent of the plant, so it can also work without it producing.



MISCH- UND PUMPENSYSTEME

Der Planetenmischer D930 hat ein Fassungsvermögen von 0,5 m³ Rüttelbeton (insgesamt 0,75 m³) und kann Gesteinskörnungen mit einem maximalen Durchmesser von 32 mm aufnehmen. Er verfügt über eine Inspektionsklappe, über die Additive, Füllstoffe und Fasern manuell hinzugefügt werden können, und eine hydraulisch betätigte Öffnungsklappe zum Entladen des Gemisches. Der hauptsächlich aus Stahl gefertigte Mischer hat HARDOX 450-Verschleißteile, um seine Lebensdauer zu verlängern.



Der D930 kommt am besten zur Geltung, wenn er mit einer Betonkolbenpumpe ausgestattet ist, die es ermöglicht, das Gemisch über große Entfernungen und in großer Höhe genau dorthin zu transportieren, wo es benötigt wird. Die Pumpe wird immer vom Bildschirm aus gesteuert und ist völlig unabhängig vom System, sodass sie auch ohne Produktion arbeiten kann.

LE SYSTEME DE MÉLANGE ET DE POMPAGE

Le mélangeur planétaire de la D930 a une capacité de 0,5 m³ de ciment vibré (0,75 m³ en tout) et il peut recevoir des granulats d'un diamètre de 32 mm maximum. Il dispose d'une trappe de visite à partir de laquelle les additifs, les charges et les fibres peuvent être ajoutés manuellement et a une trappe d'ouverture, actionnée hydrauliquement, pour l'évacuation du mélange. Il est doté d'éléments d'usure en HARDOX 450 pour en augmenter la vie utile.

La D930 trouve sa meilleure expression quand elle est dotée d'une pompe à pistons pour le béton, un accessoire qui permet de transporter le mélange sur de longues distances et en hauteur, exactement là où il sert. La pompe est toujours gérée par l'écran et est totalement indépendante par rapport au dispositif, elle peut donc fonctionner même sans que celui-ci produise.

