



### MEZCLAS / MISCELE / MISTURAS



HORMIGÓN  
CALCESTRUZZO  
CONCRETO



MORTERO  
MALTA  
ARGAMASSA



SOLERA  
MASSETTO  
CONTRAPISO



HORMIGÓN REFORZADO CON FIBRA  
CALCESTRUZZO FIBRORINFORZATO  
CONCRETO REFORÇADO COM FIBRA

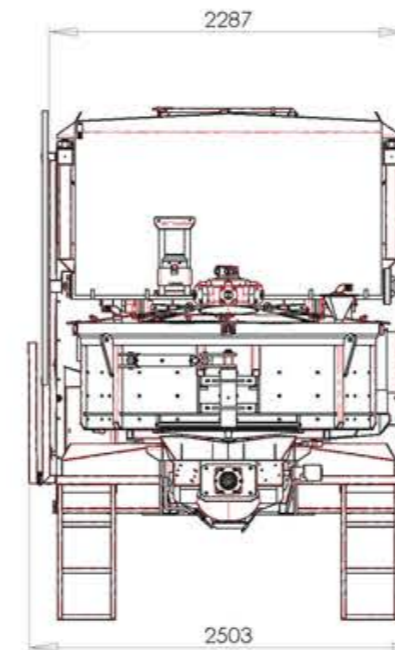
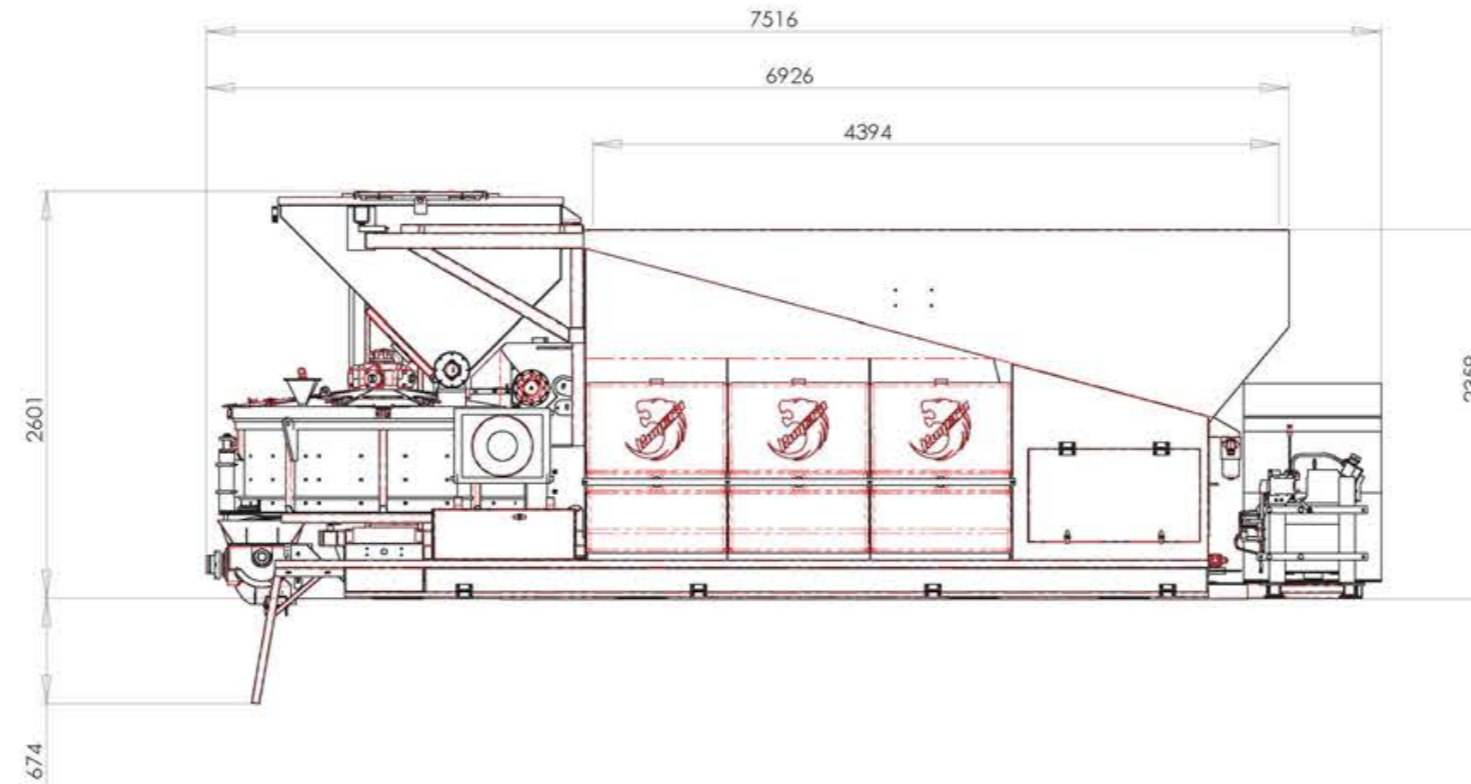


HORMIGÓN COLOREADO  
CALCESTRUZZO COLORATO  
CONCRETO COLORIDO

### ACCESORIOS / ACCESSORI / ACESSÓRIOS

- |                                 |                                   |                                      |
|---------------------------------|-----------------------------------|--------------------------------------|
| • MOTOR DIESEL                  | • MOTORE DIESEL                   | • MOTOR A GASÓLEO                    |
| • MOTOR ELÉCTRICO               | • MOTORE ELETTRICO                | • MOTOR ELÉTRICO                     |
| • CONTROL REMOTO                | • RADIOCOMANDO                    | • CONTROLE REMOTO                    |
| • KIT ADITIVO LIQUIDO           | • KIT ADDITIVI LIQUIDI            | • KIT ADITIVO LÍQUIDOS               |
| • IMPRESORA                     | • STAMPANTE                       | • IMPRESSORA                         |
| • HIDROLIMPIADORA               | • IDROPULTRICE                    | • LAVADOR DE JATO                    |
| • Sonda HUMEDAD DE MICROONDAS   | • Sonda D'UMIDITÀ                 | • Sonda DE UMIDADE DE MICROONDAS     |
| • SISTEMA DE ENGRASE AUTOMÁTICO | • SISTEMA INGRASSAGGIO AUTOMÁTICO | • SISTEMA DE LUBRIFICAÇÃO AUTOMÁTICA |
| • COBERTURA TOLVA               | • COPRI/SCOPRI                    | • COBERTURA FUNIL                    |

# D930



<b>D930</b>	Velocidad de producción max. / Velocità di massima produzione / Velocidad de producción	15 m³/h	20 yd³/h
	Producción nominal con carga completa / Massima produzione a pieno carico / Produção nominal con carga cheia	9 m³	11.8 yd³
	Capacidad tolva 1 / Capacità tramoggia inerte 1 / Capacidade recipiente 1	5,45 m³	6.5 yd³
	Capacidad tolva 2 / Capacità tramoggia inerte 2 / Capacidade recipiente 2	5,45 m³	6.5 yd³
	Capacidad cemento / Capacità serbatoio cemento / Capacidade de cimento	3000 kg	6620 lb
	Capacidad agua / Capacità serbatoio acqua / Capacidade de água	2700 l	713 gal
	Tamaño máximo árido / Dimensione massima inerti / Tamanho máximo inerte	32 mm	1"1/4 in
	Altura planta / Altezza attrezzatura / Altura equipamento	2601 mm	8' 6" ft
	Longitud planta / Lunghezza attrezzatura / Comprimento equipamento	7501 mm	24' 7" ft
	Ancho planta / Larghezza attrezzatura / Largura equipamento	2300 mm	7' 9" ft
	Peso planta configuración* / Peso configurazione base* / Peso equipamento**	7000 kg	15432 lb

\* Puede cambiar por accesorios adicionales  
\* Potrebbe variare a caso di accessori aggiuntivi  
\* Pode mudar devido a acessórios adicionais

SPA  
ITA  
POR

# D930

PLANTA ELABORADORA  
IMPIANTO DI DOSAGGIO  
CENTRAL DE DOSAGEN



Via Marco Polo, 30  
41019 Soliera (MO) / ITALY  
Tel. +39 059 253425 / Fax +39 059 2550106  
info@kimera.net / kimera.net



# D930



La planta de hormigón móvil **D930** esta equipada con un mezclador planetario. Debajo del mezclador es posible elegir una opción entre: una bomba (de pistones o tornillo) o una compuerta de descarga.

La planta **D930** fue desarrollada para cumplir con la necesidad de certificación de plantas específicamente con sistemas discontinuos. El mezclador, como el silo de cemento, están suspendido en 3 celdas de carga y pesa los áridos (arena y grava). El cemento se pesa en la tolva, mientras que el agua y los aditivos líquidos se miden mediante caudalímetros electromagnéticos.

Una vez que el ciclo de producción ha comenzado, el sistema de gestión electrónica verifica automáticamente que esté de acuerdo con la receta establecida.

La **D930** è un impianto di betonaggio mobile dotato di mescolatore planetario. A valle del mescolatore si può scegliere un'opzione tra: pompa (a pistoni o a vite) o canala di scarico.

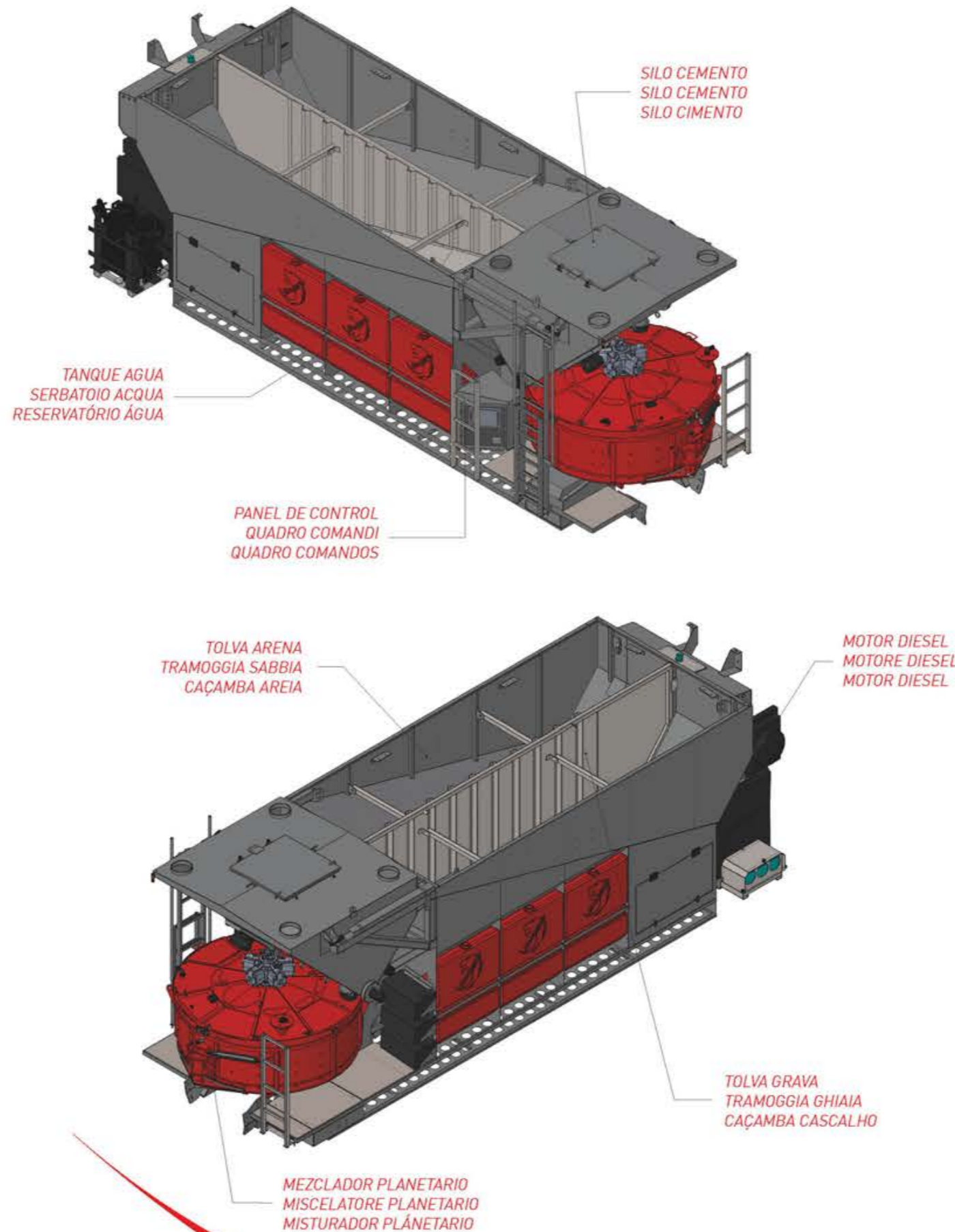
La **D930** nasce dall'esigenza di certificare il sistema di produzione dove venga espressamente richiesto un sistema discontinuo. Il mescolatore, come il silo di cemento, è sospeso su 3 celle di carico e dosa quindi i materiali inerti. Il cemento viene pesato per decremento dal silo, mentre acqua ed additivi liquidi vengono misurati attraverso flussimetri elettromagnetici.

Il sistema di gestione elettronico, una volta iniziato il ciclo produttivo, lo controlla in automatico e ne verifica continuamente la correttezza rispetto alla ricetta impostata.

O **D930** é uma central de dosagem móvel equipada com um misturador planetário. No final do misturador, pode ter a opção entre: bomba (tipo pistão ou parafuso) e bica de descarga.

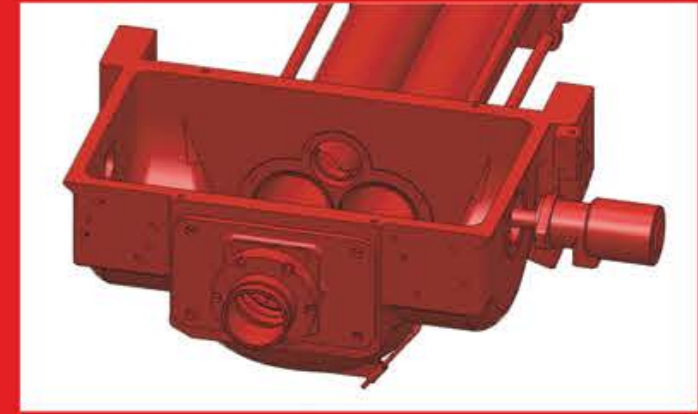
O **D930** vem da necessidade de certificar o sistema de produção onde um sistema descontinuo é especificamente solicitado. O misturador, como o silo de cimento, é suspenso sobre 3 células de carga responsável para dosagens dos materiais inertes. O cimento é pesado pelo decréscimo do material no silo, enquanto a água e os aditivos líquidos são medidos por medidores de vazão eletromagnéticos.

O sistema de gerenciamento eletrônico, assim que o ciclo de produção é iniciado, verifica automaticamente e continuamente sua exatidão em relação à receita definida.



## SISTEMAS DE MEZCLADO Y BOMBEO

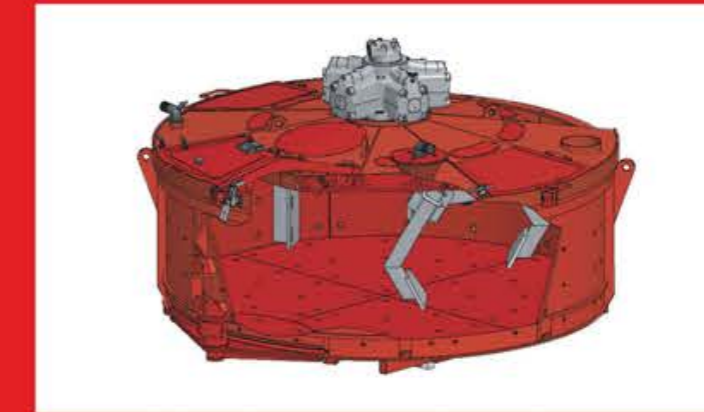
El mezclador planetario del **D930** tiene una capacidad de 0,5 m<sup>3</sup> de hormigón vibrado (0,75 m<sup>3</sup> en total) y puede recibir áridos con un diámetro máximo de 32 mm. Tiene una trampilla de inspección desde la cual se pueden agregar aditivos, cargas y fibras manualmente y tiene una puerta de salida accionada hidráulicamente para la descarga de la mezcla. El mezclador, fabricado principalmente en acero, tiene elementos de desgaste en HARDOX 450 para aumentar su vida útil.



La planta **D930** encuentra su máxima expresión cuando está equipada con una bomba de pistón de hormigón, un accesorio que permite transportar la mezcla a largas distancias y en altura, justo donde se necesita. La bomba se maneja a través de la pantalla y es totalmente independiente de la planta, por lo que también puede funcionar sin que ella produzca.

## SISTEMA DI MESCOLAZIONE E POMPAGGIO

Il mescolatore planetario della **D930** ha una capacità di 0,5 m<sup>3</sup> di calcestruzzo vibrato (0,75 m<sup>3</sup> totali) e può ricevere aggregati di diametro massimo 32 mm. Dispone di una botola d'ispezione dalla quale si possono aggiungere manualmente additivi, filler e fibre e di una botola di apertura, azionata idraulicamente, per lo scarico della miscela. Il mescolatore, realizzato principalmente in acciaio, ha elementi di usura in HARDOX 450 per aumentarne la vita utile.



La **D930** trova la massima espressione quando dotata di pompa a pistoni per calcestruzzo, un accessorio che permette di trasportare la miscela a lunga distanza ed in altezza, proprio dove serve. La pompa è gestita sempre da schermo ed è totalmente indipendente rispetto all'impianto, può quindi funzionare anche senza che esso produca.

## SISTEMA DE MISTURA E BOMBAGEM

O misturador planetário **D930** tem uma capacidade de 0,5 m<sup>3</sup> de concreto vibrado (0,75 m<sup>3</sup> total) e pode receber agregados com um diâmetro máximo de 32 mm. Possui uma escotilha de inspeção na qual aditivos, cargas e fibras podem ser adicionadas manualmente e uma tampa de abertura, operada hidráulicamente, para descarregar a mistura. O misturador, principalmente de aço, possui elementos de desgaste HARDOX 450 para aumentar sua vida útil.

O **D930** encontra sua máxima expressão quando equipado com uma bomba de pistão de concreto, um acessório que permite que a mistura seja transportada a longa distância e em altura, exatamente onde é necessária. A bomba é sempre gerida a partir do ecrã e é totalmente independente do sistema, pelo que pode funcionar mesmo sem produzir.

